

## Catalogue

LORENTZ_PS2-600_hre-03_pi_fr_ver310210.....	1
LORENTZ_PS2-600_hre-03h_pi_fr_ver310210.....	3
LORENTZ_PS2-600_hre-04_pi_fr_ver310210.....	5
LORENTZ_PS2-600_hre-04h_pi_fr_ver310210.....	7
LORENTZ_PS2-600_hre-07_pi_fr_ver310210.....	9
LORENTZ_PS2-600_hre-10_pi_fr_ver310210.....	11
LORENTZ_PS2-600_hre-14_pi_fr_ver310210.....	13
LORENTZ_PS2-600_c-sj3-9_pi_fr_ver310210.....	15
LORENTZ_PS2-600_c-sj5-8_pi_fr_ver310210.....	17
LORENTZ_PS2-600_c-sj8-5_pi_fr_ver310210.....	19

# PS2-600 HRE-03

Système de pompe solaire immergée pour puits 4"

## Gamme de systèmes

Chute	max. 120 m
Débit	max. 0,44 m³/h

## Données techniques

### Contrôleur PS2-600

- Commande et surveillance
- Entrées de commande pour protection contre le fonctionnement à sec, commande à distance, etc.
- Protection contre inversion de polarité, surcharge et surchauffe
- MPPT (Maximum Power Point Tracking) intégré
- Fonctionnement à batterie: protection intégrée contre la décharge profonde

Puissance	max. 0,70 kW
Tension d'entrée	max. 150 V
Optimal Vmp**	> 68 V
Intensité du moteur	max. 13 A
Efficacité	max. 98 %
Temp. ambiante	-40...50 °C
Classe de protection	IP68

### Moteur ECDRIVE 600-HRE

- Entretien minimal, moteur DC sans balais
- Rempli d'eau
- Matériel de haute qualité, acier inoxydable: AISI 304/316
- Moteur sans électronique à l'intérieur

Puissance nominale	0,70 kW
Efficacité	max. 92 %
Vitesse du moteur	900...3 300 rpm
Classe d'isolation	F
Classe de protection	IP68
Submersion	max. 150 m

### Extrémité de la pompe PE HRE-03\*\*\*

- Clapet anti-retour
- Matériel de haute qualité, acier inoxydable: AISI 304/316
- Hélicale rotor pump

Efficacité	max. 55 %
------------	-----------



### Pompe PU600 HRE-03 (Moteur, Extrémité de la pompe)

Diamètre de forage	min. 4,0 in
Température de l'eau	max. 50 °C

## Normes



2006/42/EC, 2004/108/EC, 2006/95/EC

IEC/EN 61702:1995, IEC/EN 62253 Ed.1

Les logos indiquent les autorisations obtenues pour cette gamme de produits. Les produits sont commandés et livrés selon les autorisations propres aux exigences du marché.

\*\*Vmp: Tension MPP en condition de test standard (STC) : rayonnement solaire 1 000 W/m², température des cellules 25 °C

\*\*\*Préciser la plage de température à la commande

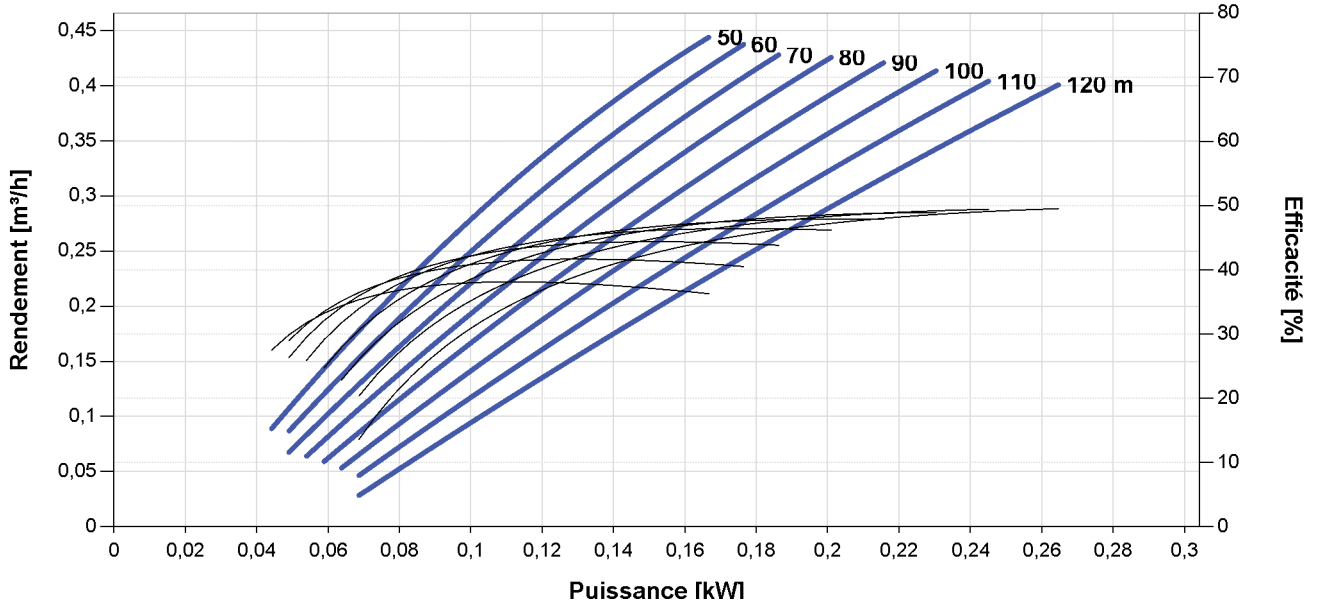


# PS2-600 HRE-03

Système de pompe solaire immergée pour puits 4"

## Graphique de la pompe

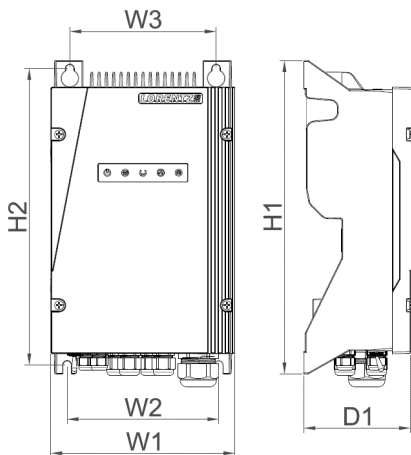
Vmp\* > 68 V



## Dimensions et poids

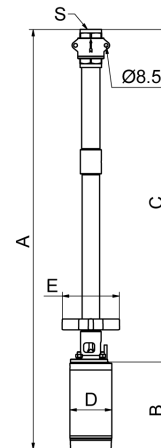
### Contrôleur

H1 = 352 mm  
H2 = 333 mm  
W1 = 207 mm  
W2 = 170 mm  
W3 = 164 mm  
D1 = 124 mm



### Pompe

A = 980 mm  
B = 205 mm  
C = 775 mm  
D = 96 mm  
E = 147 mm  
S = 1,25 in



	Poids net
Contrôleur	5,6 kg
Pompe	11 kg
Moteur	6,7 kg
Extrémité de la pompe	4,0 kg

\*Vmp: Tension MPP en condition de test standard (STC) : rayonnement solaire 1 000 W/m<sup>2</sup>, température des cellules 25 °C



# PS2-600 HRE-03H

Système de pompe solaire immergée pour puits 4"

## Gamme de systèmes

Chute	max. 180 m
Débit	max. 0,45 m³/h

## Données techniques

### Contrôleur PS2-600

- Commande et surveillance
- Entrées de commande pour protection contre le fonctionnement à sec, commande à distance, etc.
- Protection contre inversion de polarité, surcharge et surchauffe
- MPPT (Maximum Power Point Tracking) intégré
- Fonctionnement à batterie: protection intégrée contre la décharge profonde

Puissance	max. 0,70 kW
Tension d'entrée	max. 150 V
Optimal Vmp**	> 68 V
Intensité du moteur	max. 13 A
Efficacité	max. 98 %
Temp. ambiante	-40...50 °C
Classe de protection	IP68

### Moteur ECDRIVE 600-HRE

- Entretien minimal, moteur DC sans balais
- Rempli d'eau
- Matériel de haute qualité, acier inoxydable: AISI 304/316
- Moteur sans électronique à l'intérieur

Puissance nominale	0,70 kW
Efficacité	max. 92 %
Vitesse du moteur	900...3 300 rpm
Classe d'isolation	F
Classe de protection	IP68
Submersion	max. 150 m

### Extrémité de la pompe PE HRE-03H\*\*\*

- Clapet anti-retour
- Matériel de haute qualité, acier inoxydable: AISI 304/316
- Hélicale rotor pump

Efficacité	max. 65 %
------------	-----------



### Pompe PU600 HRE-03H (Moteur, Extrémité de la pompe)

Diamètre de forage	min. 4,0 in
Température de l'eau	max. 50 °C

## Normes



2006/42/EC, 2004/108/EC, 2006/95/EC

IEC/EN 61702:1995, IEC/EN 62253 Ed.1

Les logos indiquent les autorisations obtenues pour cette gamme de produits. Les produits sont commandés et livrés selon les autorisations propres aux exigences du marché.

\*\*Vmp: Tension MPP en condition de test standard (STC) : rayonnement solaire 1 000 W/m², température des cellules 25 °C

\*\*\*Préciser la plage de température à la commande

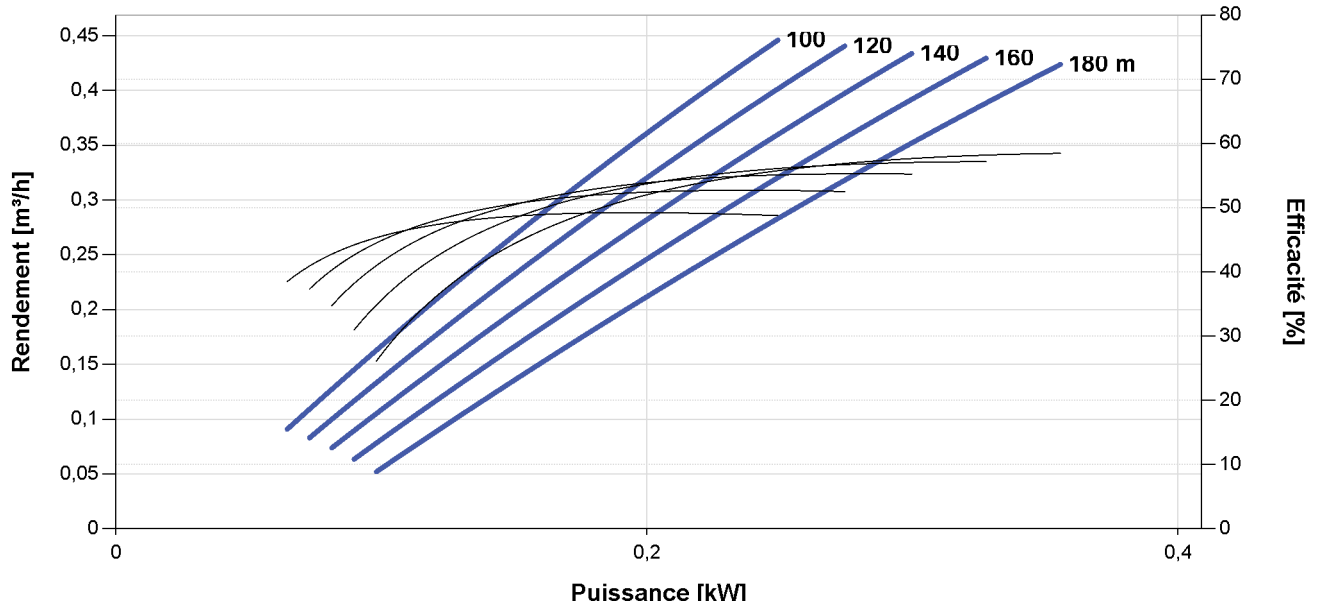


## PS2-600 HRE-03H

Système de pompe solaire immergée pour puits 4"

### Graphique de la pompe

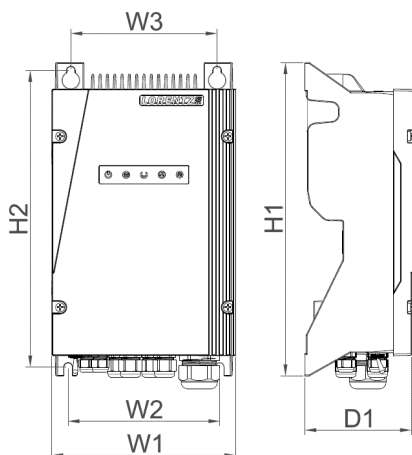
Vmp\* > 68 V



### Dimensions et poids

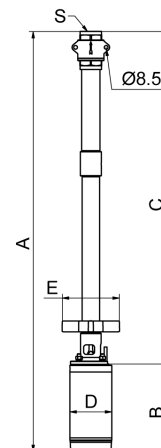
#### Contrôleur

H1 = 352 mm  
H2 = 333 mm  
W1 = 207 mm  
W2 = 170 mm  
W3 = 164 mm  
D1 = 124 mm



#### Pompe

A = 980 mm  
B = 205 mm  
C = 775 mm  
D = 96 mm  
E = 147 mm  
S = 1,25 in



	Poids net
Contrôleur	5,6 kg
Pompe	11 kg
Moteur	6,7 kg
Extrémité de la pompe	4,0 kg

\*Vmp: Tension MPP en condition de test standard (STC) : rayonnement solaire 1 000 W/m², température des cellules 25 °C



## PS2-600 HRE-04

Système de pompe solaire immergée pour puits 4"

### Gamme de systèmes

Chute	max. 70 m
Débit	max. 0,72 m³/h

### Données techniques

#### Contrôleur PS2-600

- Commande et surveillance
- Entrées de commande pour protection contre le fonctionnement à sec, commande à distance, etc.
- Protection contre inversion de polarité, surcharge et surchauffe
- MPPT (Maximum Power Point Tracking) intégré
- Fonctionnement à batterie: protection intégrée contre la décharge profonde

Puissance	max. 0,70 kW
Tension d'entrée	max. 150 V
Optimal Vmp**	> 68 V
Intensité du moteur	max. 13 A
Efficacité	max. 98 %
Temp. ambiante	-40...50 °C
Classe de protection	IP68

#### Moteur ECDRIVE 600-HRE

- Entretien minimal, moteur DC sans balais
- Rempli d'eau
- Matériel de haute qualité, acier inoxydable: AISI 304/316
- Moteur sans électronique à l'intérieur

Puissance nominale	0,70 kW
Efficacité	max. 92 %
Vitesse du moteur	900...3 300 rpm
Classe d'isolation	F
Classe de protection	IP68
Submersion	max. 150 m

#### Extrémité de la pompe PE HRE-04\*\*\*

- Clapet anti-retour
- Matériel de haute qualité, acier inoxydable: AISI 304/316
- Hélicale rotor pump

Efficacité	max. 61 %
------------	-----------



#### Pompe PU600 HRE-04 (Moteur, Extrémité de la pompe)

Diamètre de forage	min. 4,0 in
Température de l'eau	max. 50 °C

### Normes



2006/42/EC, 2004/108/EC, 2006/95/EC

IEC/EN 61702:1995, IEC/EN 62253 Ed.1

Les logos indiquent les autorisations obtenues pour cette gamme de produits. Les produits sont commandés et livrés selon les autorisations propres aux exigences du marché.

\*\*Vmp: Tension MPP en condition de test standard (STC) : rayonnement solaire 1 000 W/m², température des cellules 25 °C

\*\*\*Préciser la plage de température à la commande

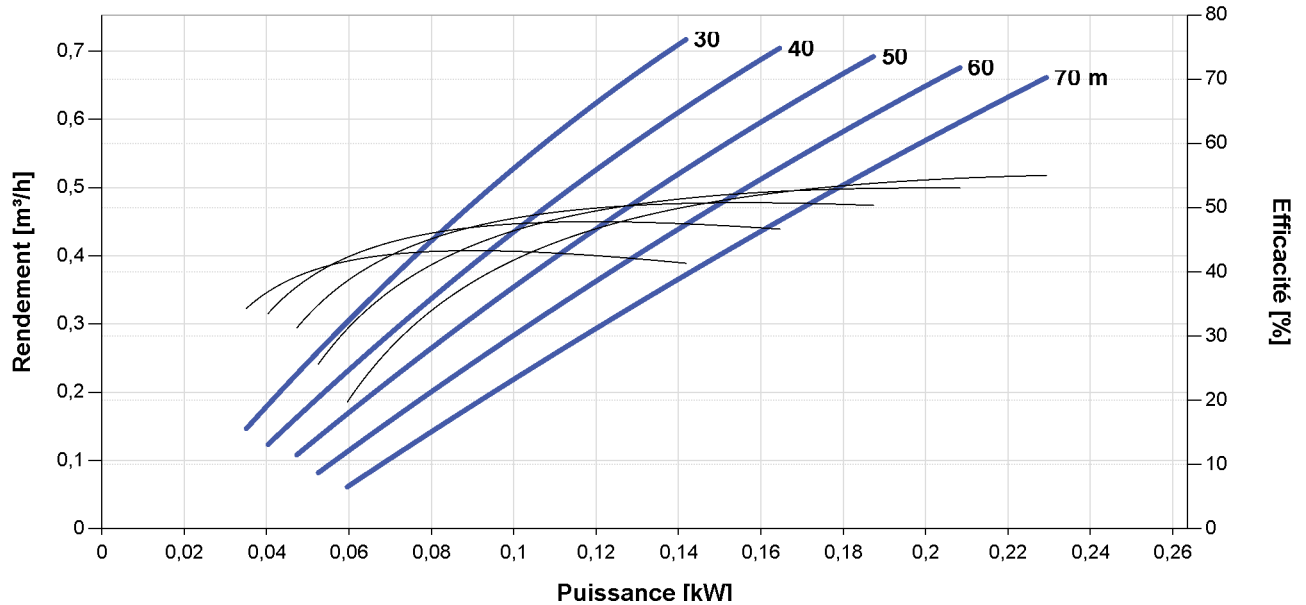


# PS2-600 HRE-04

Système de pompe solaire immergée pour puits 4"

## Graphique de la pompe

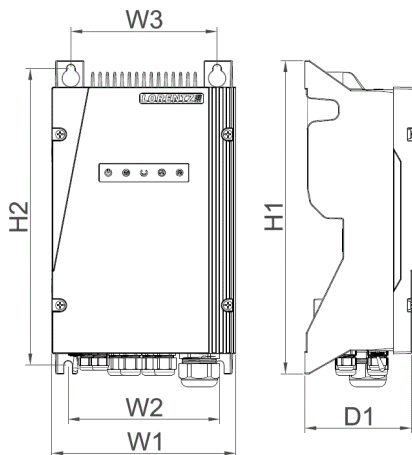
Vmp\* > 68 V



## Dimensions et poids

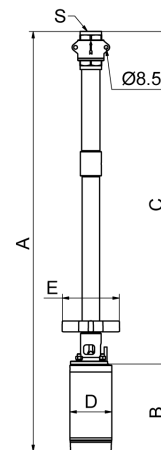
### Contrôleur

H1 = 352 mm  
H2 = 333 mm  
W1 = 207 mm  
W2 = 170 mm  
W3 = 164 mm  
D1 = 124 mm



### Pompe

A = 975 mm  
B = 205 mm  
C = 770 mm  
D = 96 mm  
E = 147 mm  
S = 1,25 in



	Poids net
Contrôleur	5,6 kg
Pompe	11 kg
Moteur	6,7 kg
Extrémité de la pompe	4,0 kg

\*Vmp: Tension MPP en condition de test standard (STC) : rayonnement solaire 1 000 W/m<sup>2</sup>, température des cellules 25 °C



# PS2-600 HRE-04H

Système de pompe solaire immergée pour puits 4"

## Gamme de systèmes

Chute	max. 140 m
Débit	max. 0,72 m³/h

## Données techniques

### Contrôleur PS2-600

- Commande et surveillance
- Entrées de commande pour protection contre le fonctionnement à sec, commande à distance, etc.
- Protection contre inversion de polarité, surcharge et surchauffe
- MPPT (Maximum Power Point Tracking) intégré
- Fonctionnement à batterie: protection intégrée contre la décharge profonde

Puissance	max. 0,70 kW
Tension d'entrée	max. 150 V
Optimal Vmp**	> 68 V
Intensité du moteur	max. 13 A
Efficacité	max. 98 %
Temp. ambiante	-40...50 °C
Classe de protection	IP68

### Moteur ECDRIVE 600-HRE

- Entretien minimal, moteur DC sans balais
- Rempli d'eau
- Matériel de haute qualité, acier inoxydable: AISI 304/316
- Moteur sans électronique à l'intérieur

Puissance nominale	0,70 kW
Efficacité	max. 92 %
Vitesse du moteur	900...3 300 rpm
Classe d'isolation	F
Classe de protection	IP68
Submersion	max. 150 m

### Extrémité de la pompe PE HRE-04H\*\*\*

- Clapet anti-retour
- Matériel de haute qualité, acier inoxydable: AISI 304/316
- Hélicale rotor pump

Efficacité	max. 68 %
------------	-----------



### Pompe PU600 HRE-04H (Moteur, Extrémité de la pompe)

Diamètre de forage	min. 4,0 in
Température de l'eau	max. 50 °C

## Normes



2006/42/EC, 2004/108/EC, 2006/95/EC

IEC/EN 61702:1995, IEC/EN 62253 Ed.1

Les logos indiquent les autorisations obtenues pour cette gamme de produits. Les produits sont commandés et livrés selon les autorisations propres aux exigences du marché.

\*\*Vmp: Tension MPP en condition de test standard (STC) : rayonnement solaire 1 000 W/m², température des cellules 25 °C

\*\*\*Préciser la plage de température à la commande



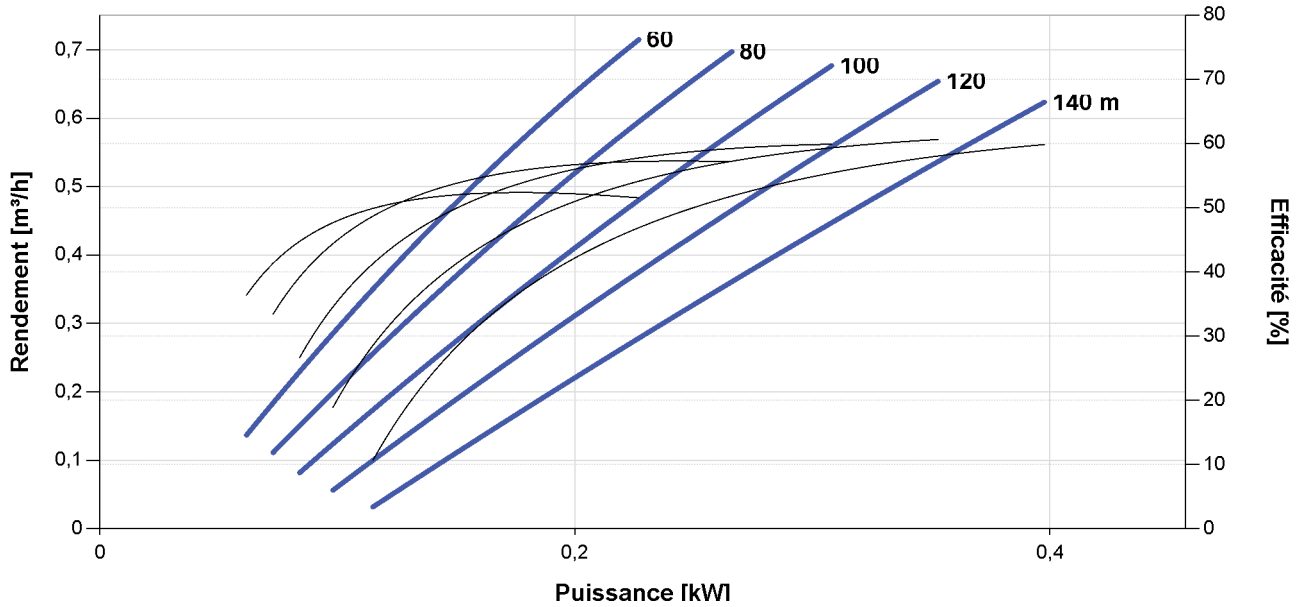


# PS2-600 HRE-04H

Système de pompe solaire immergée pour puits 4"

## Graphique de la pompe

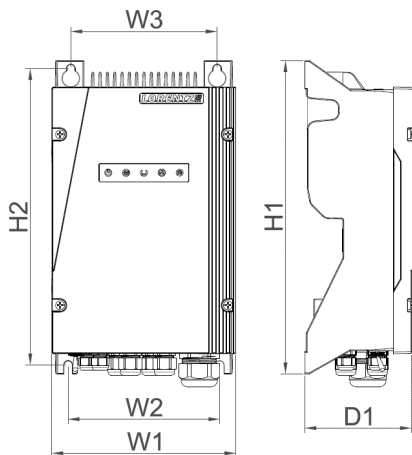
Vmp\* > 68 V



## Dimensions et poids

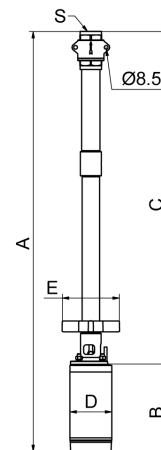
### Contrôleur

H1 = 352 mm  
H2 = 333 mm  
W1 = 207 mm  
W2 = 170 mm  
W3 = 164 mm  
D1 = 124 mm



### Pompe

A = 975 mm  
B = 205 mm  
C = 770 mm  
D = 96 mm  
E = 147 mm  
S = 1,25 in



	Poids net
Contrôleur	5,6 kg
Pompe	11 kg
Moteur	6,7 kg
Extrémité de la pompe	4,0 kg

\*Vmp: Tension MPP en condition de test standard (STC) : rayonnement solaire 1 000 W/m<sup>2</sup>, température des cellules 25 °C



# PS2-600 HRE-07

Système de pompe solaire immergée pour puits 4"

## Gamme de systèmes

Chute	max. 90 m
Débit	max. 1,3 m³/h

## Données techniques

### Contrôleur PS2-600

- Commande et surveillance
- Entrées de commande pour protection contre le fonctionnement à sec, commande à distance, etc.
- Protection contre inversion de polarité, surcharge et surchauffe
- MPPT (Maximum Power Point Tracking) intégré
- Fonctionnement à batterie: protection intégrée contre la décharge profonde

Puissance	max. 0,70 kW
Tension d'entrée	max. 150 V
Optimal Vmp**	> 68 V
Intensité du moteur	max. 13 A
Efficacité	max. 98 %
Temp. ambiante	-40...50 °C
Classe de protection	IP68

### Moteur ECDRIVE 600-HRE

- Entretien minimal, moteur DC sans balais
- Rempli d'eau
- Matériel de haute qualité, acier inoxydable: AISI 304/316
- Moteur sans électronique à l'intérieur

Puissance nominale	0,70 kW
Efficacité	max. 92 %
Vitesse du moteur	900...3 300 rpm
Classe d'isolation	F
Classe de protection	IP68
Submersion	max. 150 m

### Extrémité de la pompe PE HRE-07\*\*\*

- Clapet anti-retour
- Matériel de haute qualité, acier inoxydable: AISI 304/316
- Hélicale rotor pump

Efficacité	max. 65 %
------------	-----------



### Pompe PU600 HRE-07 (Moteur, Extrémité de la pompe)

Diamètre de forage	min. 4,0 in
Température de l'eau	max. 50 °C

## Normes



2006/42/EC, 2004/108/EC, 2006/95/EC

IEC/EN 61702:1995, IEC/EN 62253 Ed.1

Les logos indiquent les autorisations obtenues pour cette gamme de produits. Les produits sont commandés et livrés selon les autorisations propres aux exigences du marché.

\*\*Vmp: Tension MPP en condition de test standard (STC) : rayonnement solaire 1 000 W/m², température des cellules 25 °C

\*\*\*Préciser la plage de température à la commande

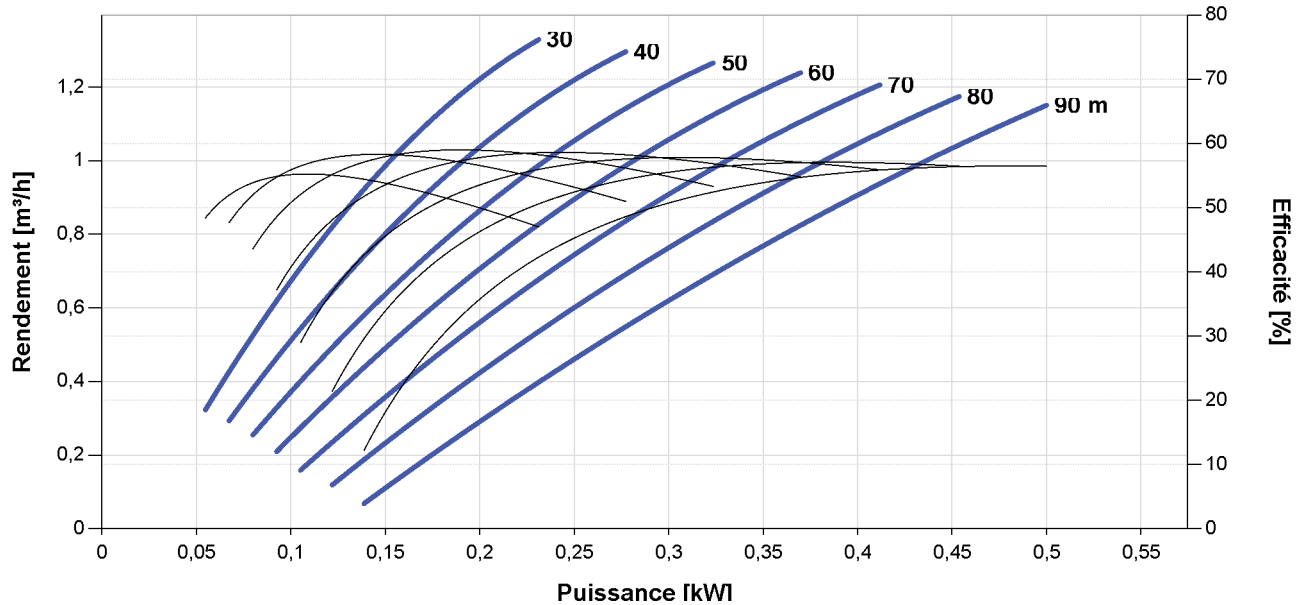


## PS2-600 HRE-07

Système de pompe solaire immergée pour puits 4"

### Graphique de la pompe

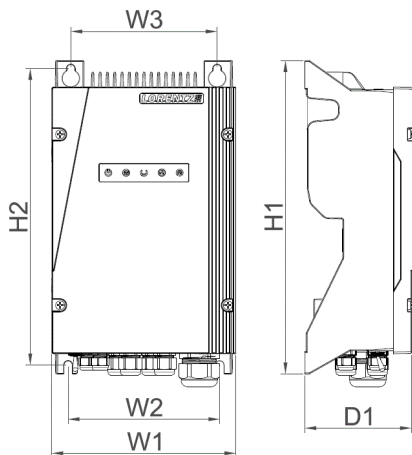
Vmp\* > 68 V



### Dimensions et poids

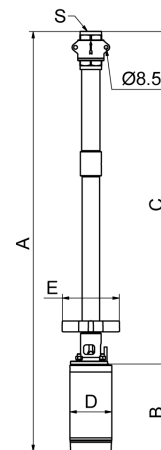
#### Contrôleur

H1 = 352 mm  
H2 = 333 mm  
W1 = 207 mm  
W2 = 170 mm  
W3 = 164 mm  
D1 = 124 mm



#### Pompe

A = 970 mm  
B = 205 mm  
C = 765 mm  
D = 96 mm  
E = 147 mm  
S = 1,25 in



	Poids net
Contrôleur	5,6 kg
Pompe	11 kg
Moteur	6,7 kg
Extrémité de la pompe	4,3 kg

\*Vmp: Tension MPP en condition de test standard (STC) : rayonnement solaire 1 000 W/m², température des cellules 25 °C



## PS2-600 HRE-10

Système de pompe solaire immergée pour puits 4"

### Gamme de systèmes

Chute	max. 80 m
Débit	max. 2,0 m³/h

### Données techniques

#### Contrôleur PS2-600

- Commande et surveillance
- Entrées de commande pour protection contre le fonctionnement à sec, commande à distance, etc.
- Protection contre inversion de polarité, surcharge et surchauffe
- MPPT (Maximum Power Point Tracking) intégré
- Fonctionnement à batterie: protection intégrée contre la décharge profonde

Puissance	max. 0,70 kW
Tension d'entrée	max. 150 V
Optimal Vmp**	> 68 V
Intensité du moteur	max. 13 A
Efficacité	max. 98 %
Temp. ambiante	-40...50 °C
Classe de protection	IP68

#### Moteur ECDRIVE 600-HRE

- Entretien minimal, moteur DC sans balais
- Rempli d'eau
- Matériel de haute qualité, acier inoxydable: AISI 304/316
- Moteur sans électronique à l'intérieur

Puissance nominale	0,70 kW
Efficacité	max. 92 %
Vitesse du moteur	900...3 300 rpm
Classe d'isolation	F
Classe de protection	IP68
Submersion	max. 150 m

#### Extrémité de la pompe PE HRE-10\*\*\*

- Clapet anti-retour
- Matériel de haute qualité, acier inoxydable: AISI 304/316
- Hélicale rotor pump

Efficacité	max. 67 %
------------	-----------



#### Pompe PU600 HRE-10 (Moteur, Extrémité de la pompe)

Diamètre de forage	min. 4,0 in
Température de l'eau	max. 50 °C

### Normes



2006/42/EC, 2004/108/EC, 2006/95/EC

IEC/EN 61702:1995, IEC/EN 62253 Ed.1

Les logos indiquent les autorisations obtenues pour cette gamme de produits. Les produits sont commandés et livrés selon les autorisations propres aux exigences du marché.

\*\*Vmp: Tension MPP en condition de test standard (STC) : rayonnement solaire 1 000 W/m², température des cellules 25 °C

\*\*\*Préciser la plage de température à la commande

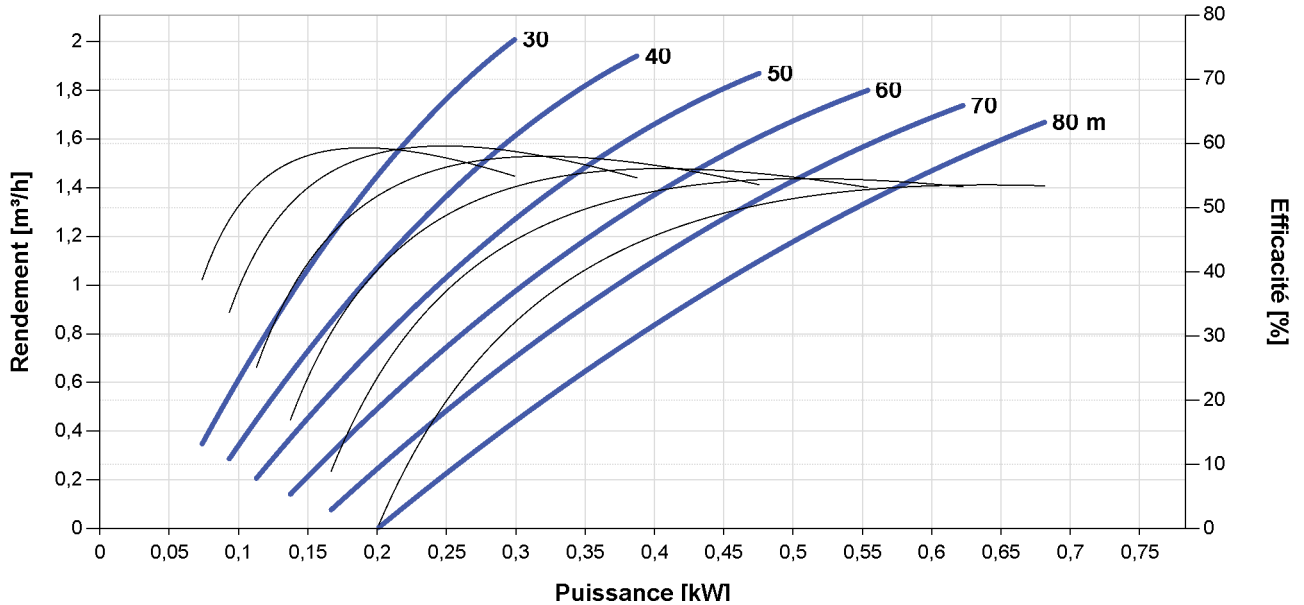


# PS2-600 HRE-10

Système de pompe solaire immergée pour puits 4"

## Graphique de la pompe

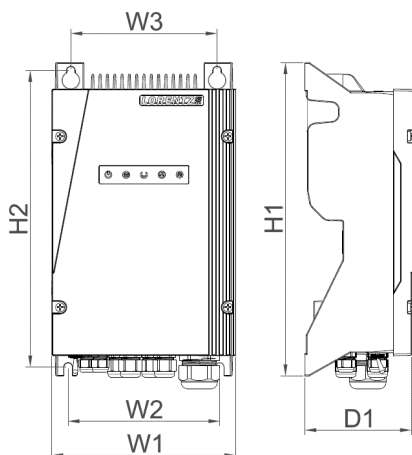
Vmp\* > 68 V



## Dimensions et poids

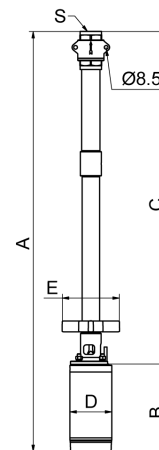
### Contrôleur

H1 = 352 mm  
H2 = 333 mm  
W1 = 207 mm  
W2 = 170 mm  
W3 = 164 mm  
D1 = 124 mm



### Pompe

A = 970 mm  
B = 205 mm  
C = 765 mm  
D = 96 mm  
E = 147 mm  
S = 1,25 in



	Poids net
Contrôleur	5,6 kg
Pompe	11 kg
Moteur	6,7 kg
Extrémité de la pompe	4,3 kg

\*Vmp: Tension MPP en condition de test standard (STC) : rayonnement solaire 1 000 W/m², température des cellules 25 °C



# PS2-600 HRE-14

Système de pompe solaire immergée pour puits 4"

## Gamme de systèmes

Chute	max. 50 m
Débit	max. 2,6 m³/h

## Données techniques

### Contrôleur PS2-600

- Commande et surveillance
- Entrées de commande pour protection contre le fonctionnement à sec, commande à distance, etc.
- Protection contre inversion de polarité, surcharge et surchauffe
- MPPT (Maximum Power Point Tracking) intégré
- Fonctionnement à batterie: protection intégrée contre la décharge profonde

Puissance	max. 0,70 kW
Tension d'entrée	max. 150 V
Optimal Vmp**	> 68 V
Intensité du moteur	max. 13 A
Efficacité	max. 98 %
Temp. ambiante	-40...50 °C
Classe de protection	IP68

### Moteur ECDRIVE 600-HRE

- Entretien minimal, moteur DC sans balais
- Rempli d'eau
- Matériel de haute qualité, acier inoxydable: AISI 304/316
- Moteur sans électronique à l'intérieur

Puissance nominale	0,70 kW
Efficacité	max. 92 %
Vitesse du moteur	900...3 300 rpm
Classe d'isolation	F
Classe de protection	IP68
Submersion	max. 150 m

### Extrémité de la pompe PE HRE-14\*\*\*

- Clapet anti-retour
- Matériel de haute qualité, acier inoxydable: AISI 304/316
- Helical rotor pump

Efficacité	max. 63 %
------------	-----------



### Pompe PU600 HRE-14 (Moteur, Extrémité de la pompe)

Diamètre de forage	min. 4,0 in
Température de l'eau	max. 50 °C

## Normes



2006/42/EC, 2004/108/EC, 2006/95/EC

IEC/EN 61702:1995, IEC/EN 62253 Ed.1

Les logos indiquent les autorisations obtenues pour cette gamme de produits. Les produits sont commandés et livrés selon les autorisations propres aux exigences du marché.

\*\*Vmp: Tension MPP en condition de test standard (STC) : rayonnement solaire 1 000 W/m², température des cellules 25 °C

\*\*\*Préciser la plage de température à la commande

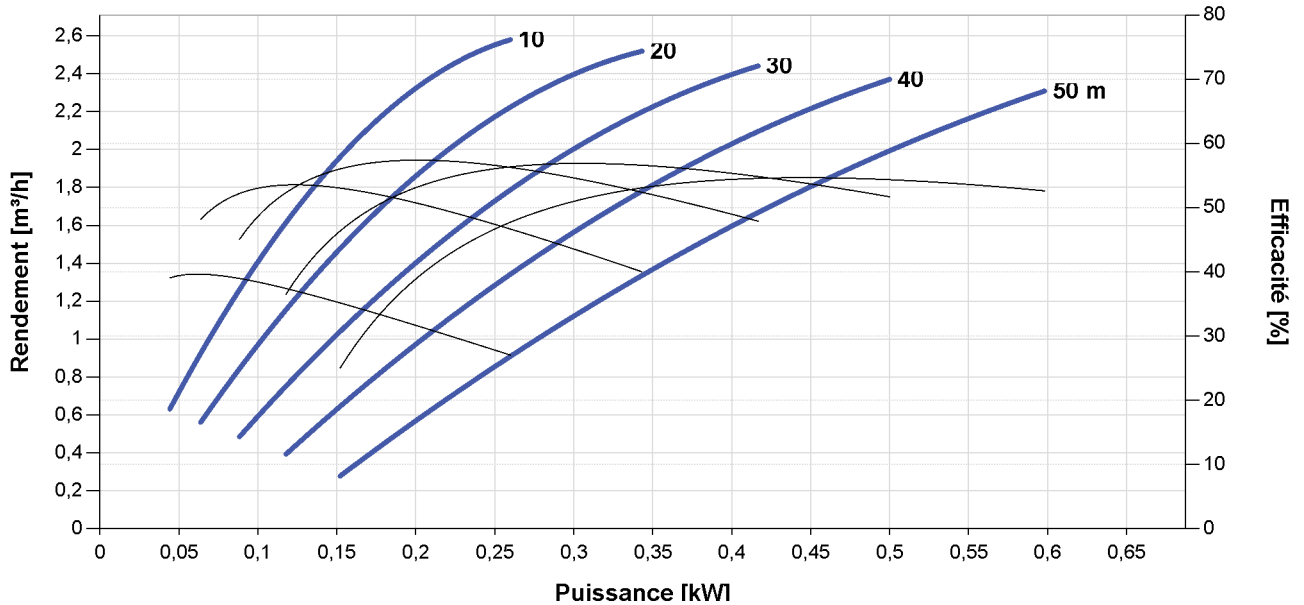


# PS2-600 HRE-14

Système de pompe solaire immergée pour puits 4"

## Graphique de la pompe

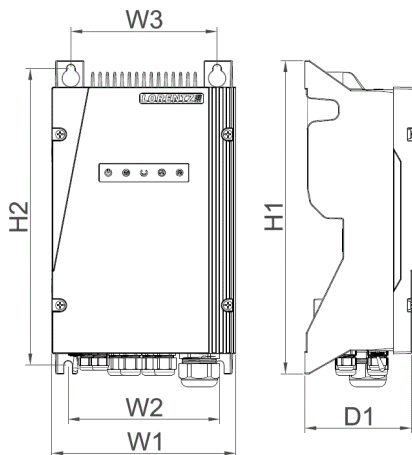
Vmp\* > 68 V



## Dimensions et poids

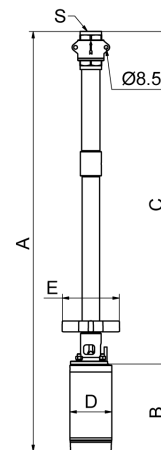
### Contrôleur

H1 = 352 mm  
H2 = 333 mm  
W1 = 207 mm  
W2 = 170 mm  
W3 = 164 mm  
D1 = 124 mm



### Pompe

A = 970 mm  
B = 205 mm  
C = 765 mm  
D = 96 mm  
E = 147 mm  
S = 1,25 in



	Poids net
Contrôleur	5,6 kg
Pompe	11 kg
Moteur	6,7 kg
Extrémité de la pompe	4,5 kg

\*Vmp: Tension MPP en condition de test standard (STC) : rayonnement solaire 1 000 W/m<sup>2</sup>, température des cellules 25 °C



# PS2-600 C-SJ3-9

Système de pompe solaire immergée pour puits 4"

## Gamme de systèmes

Chute	max. 50 m
Débit	max. 4,1 m <sup>3</sup> /h

## Données techniques

### Contrôleur PS2-600

- Commande et surveillance
- Entrées de commande pour protection contre le fonctionnement à sec, commande à distance, etc.
- Protection contre inversion de polarité, surcharge et surchauffe
- MPPT (Maximum Power Point Tracking) intégré
- Fonctionnement à batterie: protection intégrée contre la décharge profonde

Puissance	max. 0,70 kW
Tension d'entrée	max. 150 V
Optimal Vmp**	> 68 V
Intensité du moteur	max. 13 A
Efficacité	max. 98 %
Temp. ambiante	-40...50 °C
Classe de protection	IP68

### Moteur ECDRIVE 600-C

- Entretien minimal, moteur DC sans balais
- Rempli d'eau
- Matériel de haute qualité, acier inoxydable: AISI 304/316
- Moteur sans électronique à l'intérieur

Puissance nominale	0,70 kW
Efficacité	max. 92 %
Vitesse du moteur	900...3 300 rpm
Classe d'isolation	F
Classe de protection	IP68
Submersion	max. 150 m

### Extrémité de la pompe PE C-SJ3-9

- Clapet anti-retour
  - Matériel de haute qualité, acier inoxydable: AISI 304
  - Centrifugal pump
- |            |           |
|------------|-----------|
| Efficacité | max. 53 % |
|------------|-----------|



### Pompe PU600 C-SJ3-9 (Moteur, Extrémité de la pompe)

Diamètre de forage	min. 4,0 in
Température de l'eau	max. 50 °C

## Normes



2006/42/EC, 2004/108/EC, 2006/95/EC

IEC/EN 61702:1995, IEC/EN 62253 Ed.1

Les logos indiquent les autorisations obtenues pour cette gamme de produits. Les produits sont commandés et livrés selon les autorisations propres aux exigences du marché.

\*\*Vmp: Tension MPP en condition de test standard (STC) : rayonnement solaire 1 000 W/m<sup>2</sup>, température des cellules 25 °C



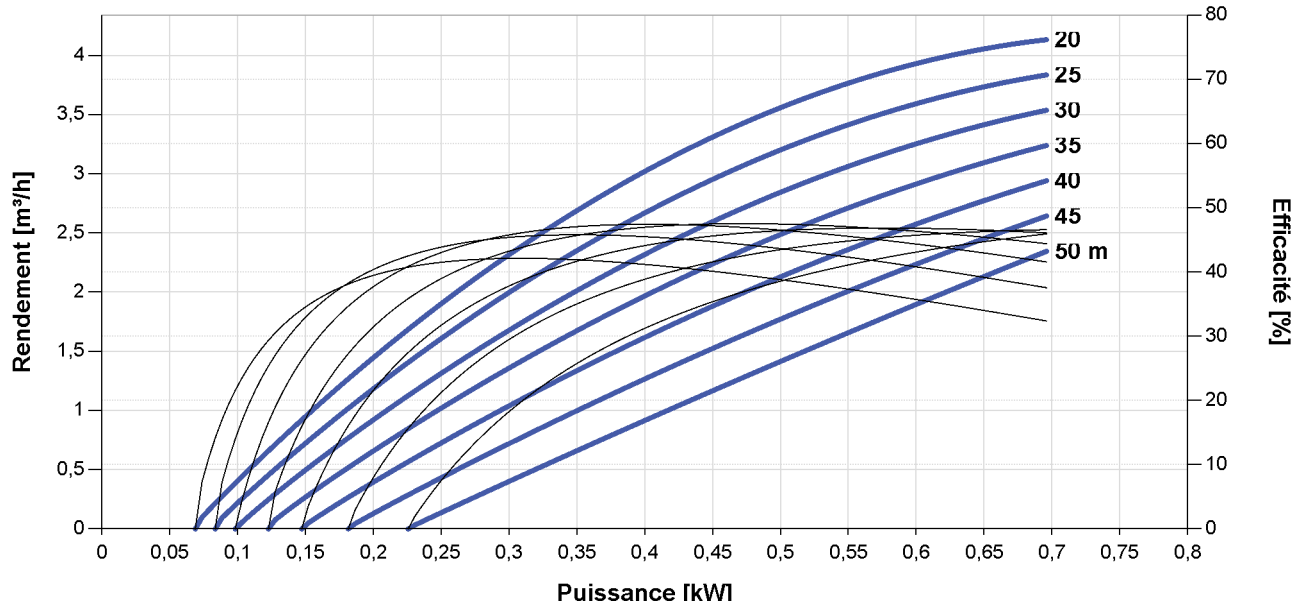


# PS2-600 C-SJ3-9

Système de pompe solaire immergée pour puits 4"

## Graphique de la pompe

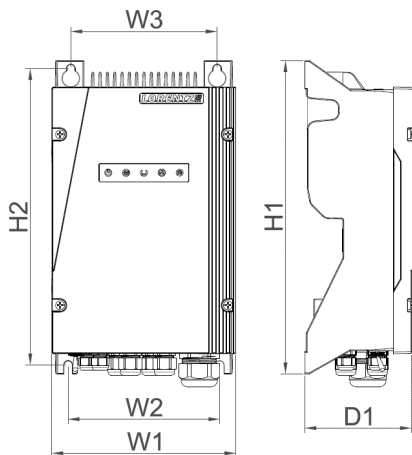
Vmp\* > 68 V



## Dimensions et poids

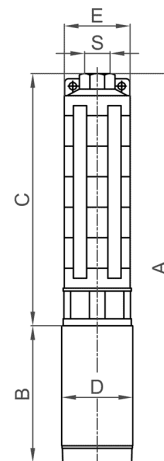
### Contrôleur

H1 = 352 mm  
H2 = 333 mm  
W1 = 207 mm  
W2 = 170 mm  
W3 = 164 mm  
D1 = 124 mm



### Pompe

A = 545 mm  
B = 185 mm  
C = 360 mm  
D = 96 mm  
E = 98 mm  
S = 1,25 in



	Poids net
Contrôleur	5,6 kg
Pompe	12 kg
Moteur	7,0 kg
Extrémité de la pompe	4,5 kg

\*Vmp: Tension MPP en condition de test standard (STC) : rayonnement solaire 1 000 W/m², température des cellules 25 °C



# PS2-600 C-SJ5-8

Système de pompe solaire immergée pour puits 4"

## Gamme de systèmes

Chute	max. 30 m
Débit	max. 6,5 m <sup>3</sup> /h

## Données techniques

### Contrôleur PS2-600

- Commande et surveillance
- Entrées de commande pour protection contre le fonctionnement à sec, commande à distance, etc.
- Protection contre inversion de polarité, surcharge et surchauffe
- MPPT (Maximum Power Point Tracking) intégré
- Fonctionnement à batterie: protection intégrée contre la décharge profonde

Puissance	max. 0,70 kW
Tension d'entrée	max. 150 V
Optimal Vmp**	> 68 V
Intensité du moteur	max. 13 A
Efficacité	max. 98 %
Temp. ambiante	-40...50 °C
Classe de protection	IP68

### Moteur ECDRIVE 600-C

- Entretien minimal, moteur DC sans balais
- Rempli d'eau
- Matériel de haute qualité, acier inoxydable: AISI 304/316
- Moteur sans électronique à l'intérieur

Puissance nominale	0,70 kW
Efficacité	max. 92 %
Vitesse du moteur	900...3 300 rpm
Classe d'isolation	F
Classe de protection	IP68
Submersion	max. 150 m

### Extrémité de la pompe PE C-SJ5-8

- Clapet anti-retour
  - Matériel de haute qualité, acier inoxydable: AISI 304
  - Centrifugal pump
- |            |           |
|------------|-----------|
| Efficacité | max. 55 % |
|------------|-----------|



### Pompe PU600 C-SJ5-8 (Moteur, Extrémité de la pompe)

Diamètre de forage	min. 4,0 in
Température de l'eau	max. 50 °C

## Normes



2006/42/EC, 2004/108/EC, 2006/95/EC

IEC/EN 61702:1995, IEC/EN 62253 Ed.1

Les logos indiquent les autorisations obtenues pour cette gamme de produits. Les produits sont commandés et livrés selon les autorisations propres aux exigences du marché.

\*\*Vmp: Tension MPP en condition de test standard (STC) : rayonnement solaire 1 000 W/m<sup>2</sup>, température des cellules 25 °C

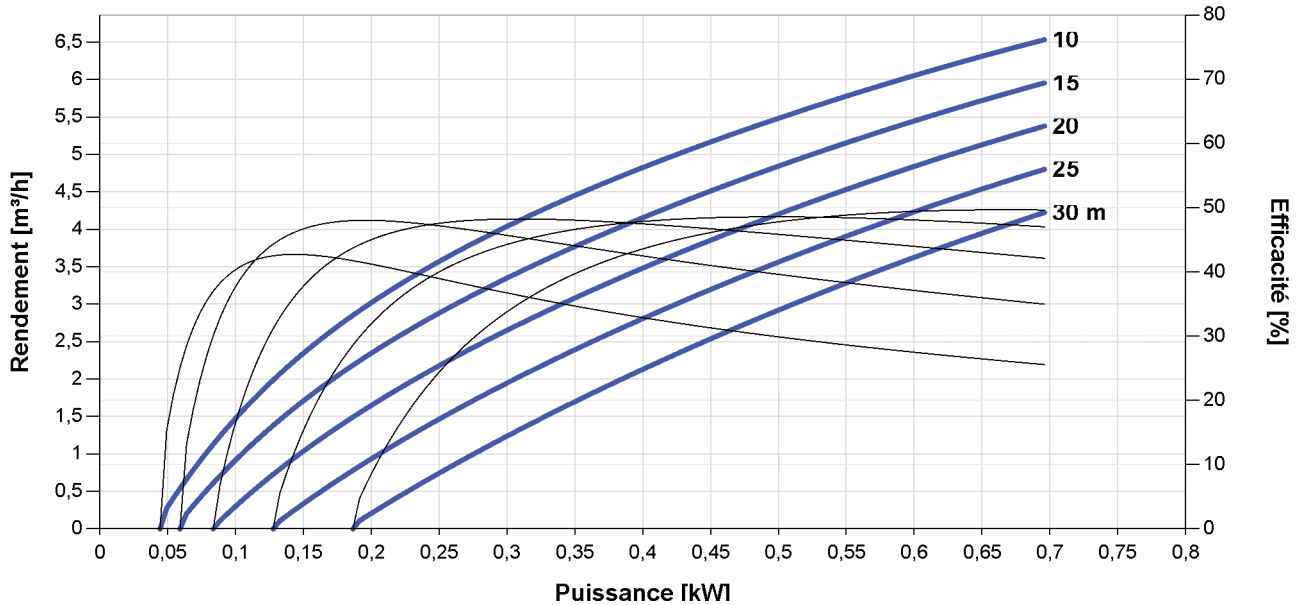


# PS2-600 C-SJ5-8

Système de pompe solaire immergée pour puits 4"

## Graphique de la pompe

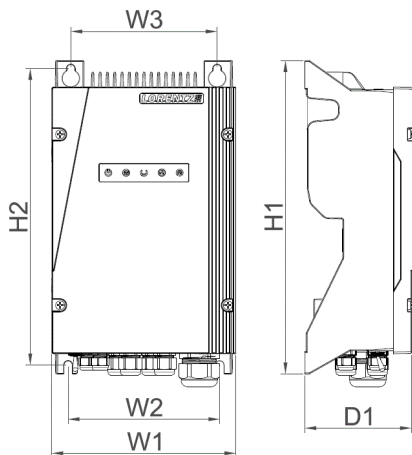
Vmp\* > 68 V



## Dimensions et poids

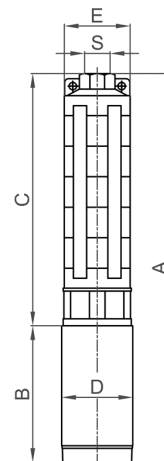
### Contrôleur

H1 = 352 mm  
 H2 = 333 mm  
 W1 = 207 mm  
 W2 = 170 mm  
 W3 = 164 mm  
 D1 = 124 mm



### Pompe

A = 524 mm  
 B = 185 mm  
 C = 339 mm  
 D = 96 mm  
 E = 98 mm  
 S = 1,5 in



	Poids net
Contrôleur	5,6 kg
Pompe	11 kg
Moteur	7,0 kg
Extrémité de la pompe	4,2 kg

\*Vmp: Tension MPP en condition de test standard (STC) : rayonnement solaire 1 000 W/m², température des cellules 25 °C



# PS2-600 C-SJ8-5

Système de pompe solaire immergée pour puits 4"

## Gamme de systèmes

Chute	max. 15 m
Débit	max. 12 m <sup>3</sup> /h

## Données techniques

### Contrôleur PS2-600

- Commande et surveillance
- Entrées de commande pour protection contre le fonctionnement à sec, commande à distance, etc.
- Protection contre inversion de polarité, surcharge et surchauffe
- MPPT (Maximum Power Point Tracking) intégré
- Fonctionnement à batterie: protection intégrée contre la décharge profonde

Puissance	max. 0,70 kW
Tension d'entrée	max. 150 V
Optimal Vmp**	> 68 V
Intensité du moteur	max. 13 A
Efficacité	max. 98 %
Temp. ambiante	-40...50 °C
Classe de protection	IP68

### Moteur ECDRIVE 600-C

- Entretien minimal, moteur DC sans balais
- Rempli d'eau
- Matériel de haute qualité, acier inoxydable: AISI 304/316
- Moteur sans électronique à l'intérieur

Puissance nominale	0,70 kW
Efficacité	max. 92 %
Vitesse du moteur	900...3 300 rpm
Classe d'isolation	F
Classe de protection	IP68
Submersion	max. 150 m

### Extrémité de la pompe PE C-SJ8-5

- Clapet anti-retour
  - Matériel de haute qualité, acier inoxydable: AISI 304
  - Centrifugal pump
- |            |           |
|------------|-----------|
| Efficacité | max. 67 % |
|------------|-----------|



### Pompe PU600 C-SJ8-5 (Moteur, Extrémité de la pompe)

Diamètre de forage	min. 4,0 in
Température de l'eau	max. 50 °C

## Normes



2006/42/EC, 2004/108/EC, 2006/95/EC

IEC/EN 61702:1995, IEC/EN 62253 Ed.1

Les logos indiquent les autorisations obtenues pour cette gamme de produits. Les produits sont commandés et livrés selon les autorisations propres aux exigences du marché.

\*\*Vmp: Tension MPP en condition de test standard (STC) : rayonnement solaire 1 000 W/m<sup>2</sup>, température des cellules 25 °C

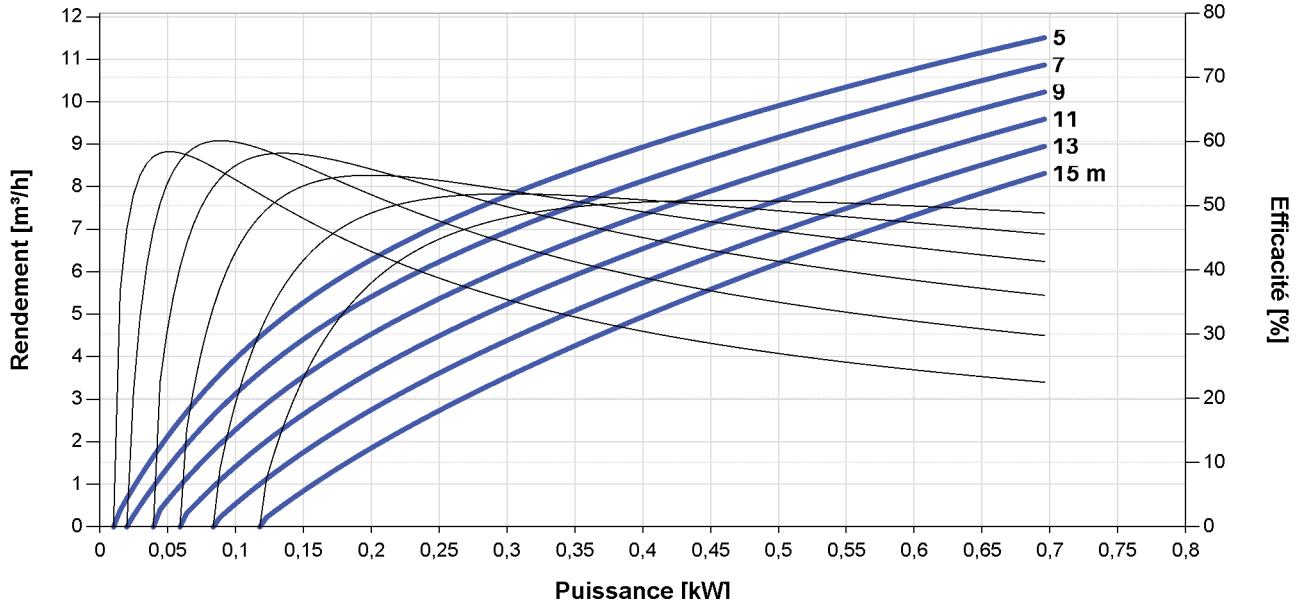


# PS2-600 C-SJ8-5

Système de pompe solaire immergée pour puits 4"

## Graphique de la pompe

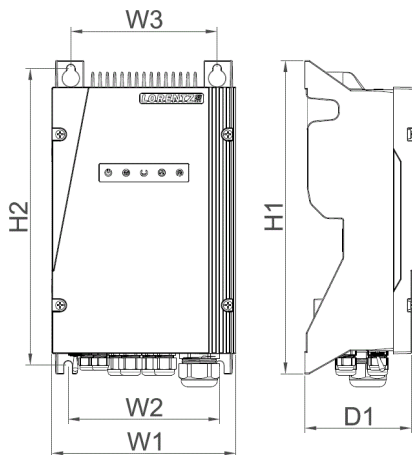
Vmp\* > 68 V



## Dimensions et poids

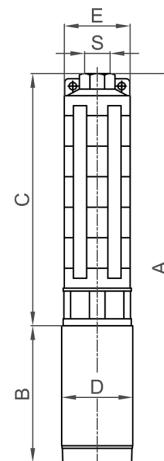
### Contrôleur

H1 = 352 mm  
H2 = 333 mm  
W1 = 207 mm  
W2 = 170 mm  
W3 = 164 mm  
D1 = 124 mm



### Pompe

A = 600 mm  
B = 185 mm  
C = 415 mm  
D = 96 mm  
E = 98 mm  
S = 2 in



	Poids net
Contrôleur	5,6 kg
Pompe	13 kg
Moteur	7,0 kg
Extrémité de la pompe	5,7 kg

\*Vmp: Tension MPP en condition de test standard (STC) : rayonnement solaire 1 000 W/m<sup>2</sup>, température des cellules 25 °C

